

## Ankastre Ankastre soğutmalı kuartz yüzey

SIRA # \_\_\_\_\_

MODEL # \_\_\_\_\_

ADI # \_\_\_\_\_

SIS # \_\_\_\_\_

AIA # \_\_\_\_\_



341085 (D21C4)

Ankastre soğutmalı kuartz  
yüzey (4 GN tepsi kapasiteli)

### Ana Özellikler

- Üçüncü taraf kuruluşlar tarafından onaylanmış CB ve CE sertifikalı.
- Modern tasarımlı kurulumlara uygun, kolay temizlenebilir ve ankastrer montaj yapılacak şekilde tasarlanmıştır.
- 0,1°C hassasiyetle ayarlanabilen sıcaklık kontrolü.
- HACCP yönetmeliklerine uygun, ısı değişimlerinde görsel alarm veren dijital kontrollü termostata sahiptir.
- 1,2,3,4,5 ve 6 adet GN 1/1 ölçülerde küvet alacak seçenekleri mevcuttur.
- Doğru sıcaklıkta sunulan yiyecekler, Afnor Standartlarına göre çekirdek (merkez) sıcaklığını korur.
- Otomatik defrost, evaporatörlerin temizlenmesini ve havuzun verimli soğutmasını garanti eder.
- UZAKTAN Soğutmalı modeller mevcuttur.
- Yemekleri tabaklarda servis etmek için tasarlanmıştır.
- Kondens suyu bir drenaj deliğinden sabit bir drenaja akıtılır.
- Soğuk yemeklerin zarif bir şekilde servis edilmesi için ideal, beyaz renkli şık kuvars tezgah ve paslanmaz çelik çerçevesi bulunmaktadır.

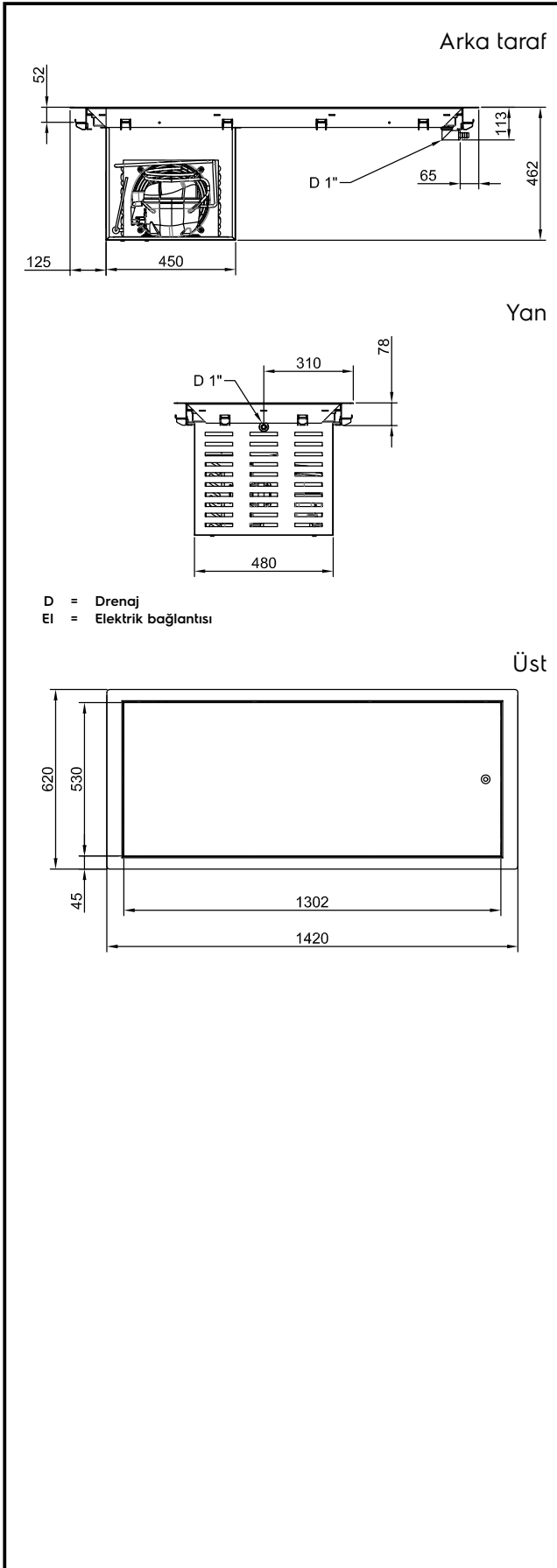
### Konstruksiyon

- Sıcaklık göstergeli elektronik kontrol.
- Suya karşı koruma sınıfı: IPx2
- Paslanmaz yüzeyin alt yüzüne özel bir şekilde yerleştirilmiş olan bakır borular ile yüzeyin soğutulması sağlanır.
- Temizlik işlemlerini kolaylaştıran AISI 304 paslanmaz çelik çerçeve ve yuvarlatılmış köşeler.
- Beyaz kuvars yüzey (farklı renklerde kuvars talep üzerine sağlanır).

### Sürdürülebilirlik

- En düşük çevre etkisi için (GWP = 3) - hidrokarbon soğutucu gaz R290 - CFC ve HCFC içermez.
- Siklopentanlı yüksek yoğunluklu genişletilmiş poliüretan köpük, enerji dağılımını azaltmak için mükemmel bir yalıtım sağlar.

Onay: \_\_\_\_\_



**Elektrik:**

Voltaj: 220-240 V/1N ph/50 Hz  
Elektrik gücü max: 0.6 kW

**Su:**

Drenaj hattının ebadı: 1"  
Su drenaj çıkış çapı: 1"

**Temel bilgiler:**

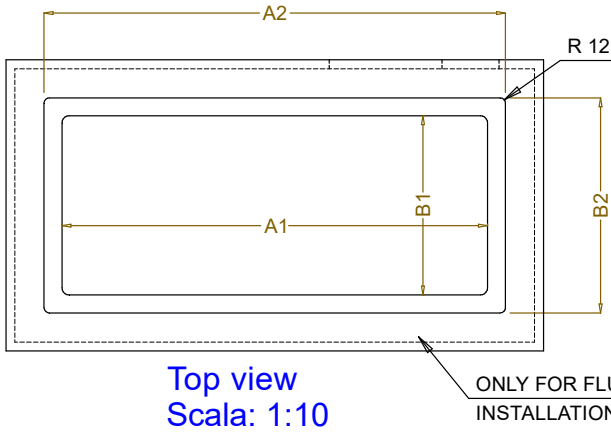
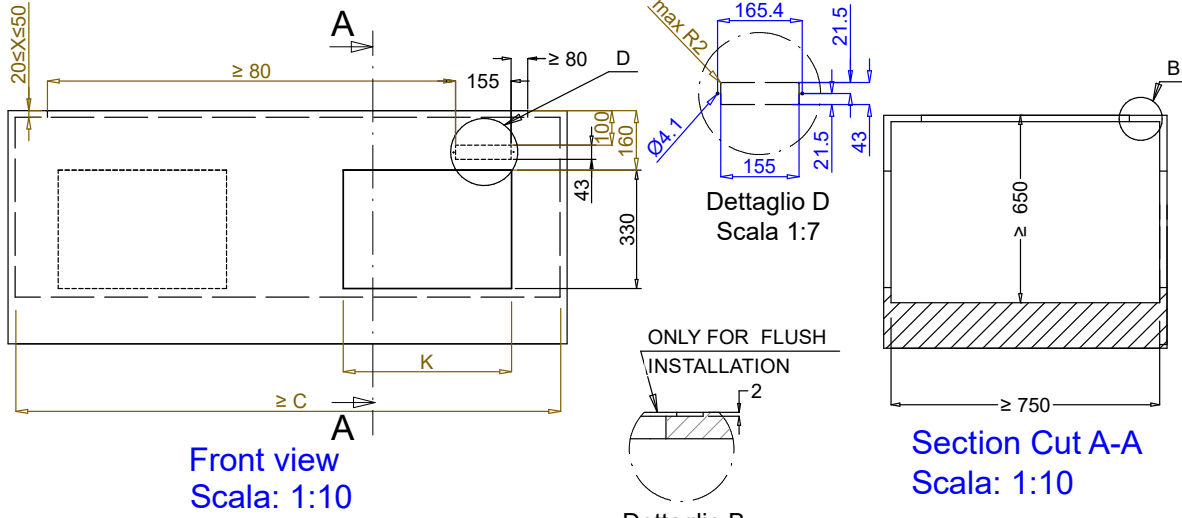
Dış boyutlar, Genişlik: 1420 mm  
Dış boyutlar, Derinlik: 620 mm  
Dış boyutlar, Yükseklik: 380 mm  
Net ağırlık: 49.5 kg  
Ambalajlı ağırlık: 70 kg  
Ambalaj yüksekliği: 730 mm  
Ambalaj genişliği: 660 mm  
Ambalaj derinliği: 1460 mm  
Ambalajlı hacim: 0.7 m<sup>3</sup>  
Üst tabla sıcaklığı: -10 / 0 °C  
Üst tabla sıcaklığı: -10 / 0 °C

**Soğutma verileri:**

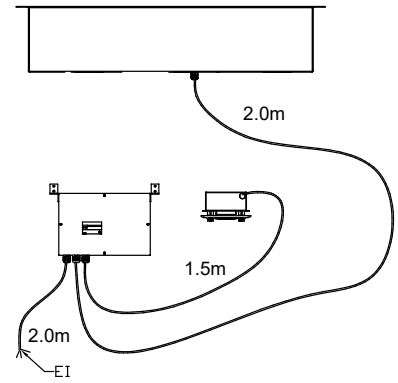
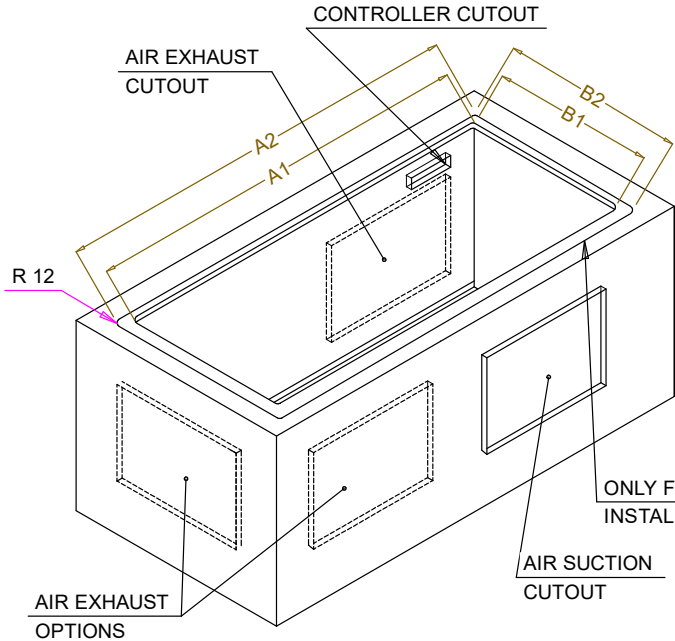
Soğutucu gaz tipi: R290

**Sürdürülebilirlik**

Ses seviyesi: 59 dBA



CAPACITY	CUTOUT		LOWERING FOR FLUSH INSTALLATION		C	K
	A1	B1	A2	B2		
1GN	355	560	454	624	535	380
2GN	680		774			
3GN	1010		1104			
4GN	1330		1424			
5GN	1660		1744			
6GN	1985		2074			



595T01Q00 - COLD QUARTZ SURFACE